

Регулятор давления

Серия AR-XLN01



Номер для заказа

AR **2000** — **F02** — XLN01

①

②

		Обознач.	Описание	①				
				Типоразмер				
				1000	2000	3000	4000	5000
②	Присоединение	M5	M5 x 0.8	•	—	—	—	—
		F01	G1/8"	—	•	—	—	—
		F02	G1/4"	—	•	•	—	—
		F03	G3/8"	—	—	•	•	—
		F04	G1/2"	—	—	—	•	—
		F06	G3/4"	—	—	—	•	•
		F10	G1"	—	—	—	—	•

* Крепёжный угольник и круглый манометр входят в комплект поставки (регулятор давления с обратным клапаном «К» поставляется с несъёмным квадратным манометром). Для отдельного заказа крепёжного угольника и круглого манометра используйте номер для заказа из таблицы Принадлежности.

Принадлежности (для отдельного заказа)

Модель	AR1000	AR2000	AR3000	AR4000	AR5000
Крепёжный угольник ¹	—	BA2-XLN01	BA3-XLN01	BA4-XLN01	
Манометр	G27-10-R1-XLN01 (Присоединение G1/16")	G36-10-01-XLN01 (Присоединение G1/8")		G46-10-02-XLN01 (Присоединение G1/4")	

¹ Гайка не входит в комплект поставки крепежного угольника.

Технические характеристики

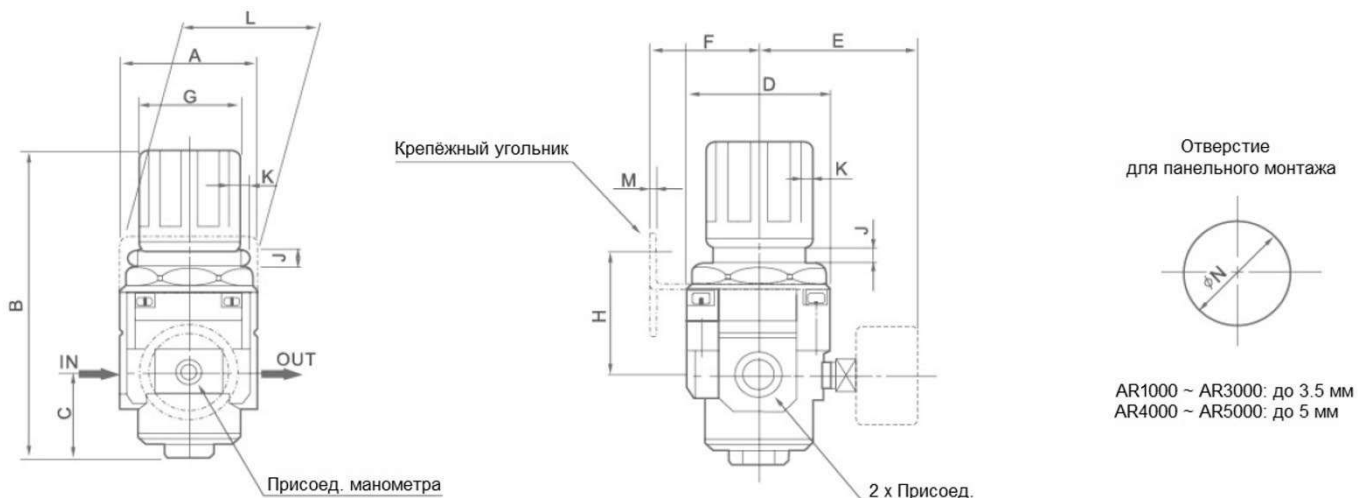
Модель	AR1000	AR2000	AR3000	AR4000	AR5000
Рабочая среда	Сжатый очищенный воздух				
Максимальное рабочее давление	0.7 МПа	1.0 МПа			
Испытательное давление	1.5 МПа				
Диапазон регулировки давления	0.05 ~ 0.7 МПа	0.05 ~ 0.85 МПа			
Рабочая температура	5 ~ 60 °C				
Номинальный расход, норм. л/мин ¹	100	550	2500	6000	8000
Присоединение	M5 x 0.8	G1/8", G1/4"	G1/4", G3/8"	G3/8", G1/2", G3/4"	G1"
Присоединение манометра	G1/16"	G1/8"		G1/4"	
Резьба для гаек панельного монтажа	—	M32 x 1.5	M42 x 1.5	M52 x 1.5	
Материал корпуса	Алюминий				
Вес	0.1 кг	0.35 кг	0.58 кг	1.11 кг (1.17 кг) ²	1.52 кг

¹ Номинальный расход указан при 0.7 МПа.

² В круглых скобках приведен вес для AR4000-F06.

Размеры

AR1000 ~ 5000



[мм]

Модель	Присоед.	A	B	C	D	E	F	G	H	J	K	L	M	φN
AR1000	M5	25	61.5	11	25	26	25	—	30	4.5	6.5	40	2	20.5
AR2000	G1/8", G1/4"	40	95	17	40	56.8	30	—	44	5.4	15.4	55	2.3	33.5
AR3000	G1/4", G3/8"	53	127.5	35	53	60.8	39	—	46	6.5	8	53	2.3	42.5
AR4000	G3/8", G1/2"	70	149.5	37.5	70	69.5	49.5	49	54	8.5	10.5	70	2.3	52.5
AR4000-F06	G3/4"	75	154	40.5	70	69.5	49.5	49	55.5	.5	10.5	70	2.3	52.5
AR5000	G3/4", G1"	90	168	48	90	75.5	49.5	49	62	8.5	10.5	70	2.3	52.5