

Фильтр

Серия AF-XLN01



Номер для заказа

AF **2000** — **F02** **D** — XLN01

① ② ③

	Обознач.	Описание	①					
			Типоразмер					
			1000	2000	3000	4000	5000	
②	Присоединение	M5	M5 x 0.8	•	—	—	—	—
		F01	G1/8"	—	•	—	—	—
		F02	G1/4"	—	•	•	—	—
		F03	G3/8"	—	—	•	•	—
		F04	G1/2"	—	—	—	•	—
		F06	G3/4"	—	—	—	•	•
		F10	G1"	—	—	—	—	•
③	Отвод конденсата	—	Кран	•	•	•	•	•
		D	Авт. конденсатоотводчик (H.O.)	—	•	•	•	•

* Внимание! Крепёжный угольник не входит в комплект поставки. Для отдельного заказа крепёжного угольника используйте номер для заказа из таблицы Принадлежности.

Принадлежности (для отдельного заказа)

Модель	AF1000	AF2000	AF3000	AF4000	AF4000-F06	AF5000
Крепёжный угольник ¹	—	BA2A-XLN01	BA3A-XLN01	BA4A-XLN01	BA5A-XLN01	BA6A-XLN01
Фильтрующий элемент, 5 мкм (сменная деталь)	AF1000-5-EL-XLN01 ²	AF2000-5-EL-XLN01	AF3000-5-EL-XLN01	AF4000-5-EL-XLN01 / AF4000D-5-EL-XLN01 ³		AF5000-5-EL-XLN01
Резервуар в сборе	По запросу					

1 Гайка не входит в комплект поставки крепежного угольника.

2 Материал — бронза.

3 Только для AF4000: фильтрующий элемент AF4000D-5-EL-XLN01 предназначен для фильтра AF4000-D-XLN01 (с авт. конденсатоотводчиком), а AF4000-5-EL-XLN01 (без авт. конденсатоотводчика) предназначен для AF4000-□-XLN01. Для остальных типоразмеров номер для заказа фильтрующего элемента в зависимости от наличия автоматического конденсатоотводчика не меняется.

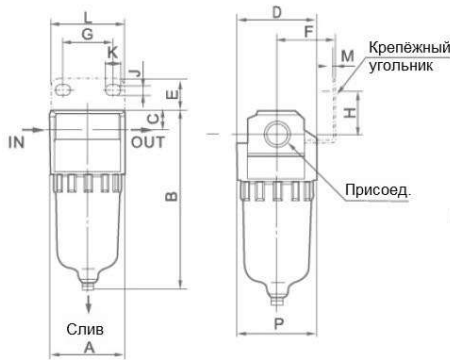
Технические характеристики

Модель	AF1000	AF2000	AF3000	AF4000	AF4000-F06	AF5000
Рабочая среда	Сжатый воздух					
Максимальное рабочее давление	1.0 МПа					
Испытательное давление	1.5 МПа					
Рабочая температура	5 ~ 60 °C					
Тонкость фильтрации	5 мкм					
Номинальный расход, норм. л/мин ¹	110	750	1500	4000	6000	7000
Присоединение	M5 x 0.8	G1/8", G1/4"	G1/4", G3/8"	G3/8", G1/2"	G3/4"	G1"
Материал корпуса	Алюминий					
Материал резервуара	Поликарбонат					
Защитный колпак	Без колпака			С защитным колпаком: сталь		
Присоединение для отвода конденсата	Кран					
	Авт. конденсатоотводчик					
Вес	0.15 кг	0.17 кг	0.39 кг	0.64 кг	0.66 кг	1.43 кг

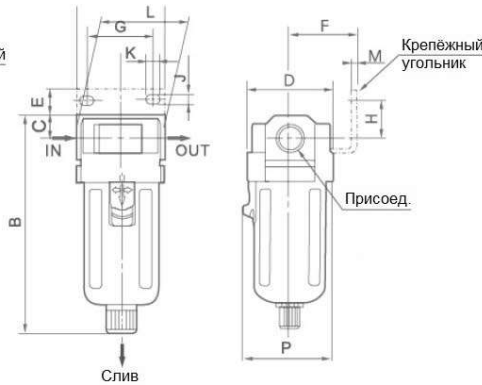
1 Номинальный расход указан при давлении на входе 0.7 МПа.

Размеры

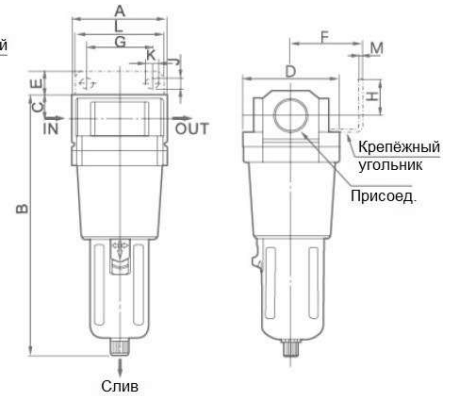
AF1000 ~ AF2000



AF3000 ~ AF4000



AF5000



[мм]

Модель	Присоед.	A	B	C	D	E	F	G	H	J	K	L	M	P
AF1000	M5 x 0.8	25	66	7	25	—	—	—	—	—	—	—	—	26.5
AF2000	G1/8", G1/4"	40	97.5	11	40	17	30	27	22	5.4	8.4	40	2.3	40
AF3000	G1/4", G3/8"	53	132.5	14	53	16	41	40	23	6.5	8	53	2.3	56
AF4000	G3/8", G1/2"	70	168.5	18	70	17	50	54	26	8.5	10.5	70	2.3	73
AF4000-F06	G3/4"	75	172.5	20	70	14	50	54	25	8.5	10.5	70	2.3	73
AF5000	G3/4", G1"	90	247.5	24	90	23	66.5	66	35	11	13	90	3.2	90

Присоединение для слива конденсата

Модель		AF1000	AF2000-F01 AF2000-F02	AF3000-F02 AF3000-F04	AF4000-F04	AF4000-F06	AF5000-F06 AF5000-F10
Присоединение для слива конденсата	Кран	7.8 мм, M8 x1 нажимной	7.8 мм, M8 x1 нажимной	Внутр. R1/8"	Внутр. R1/8"	Внутр. R1/8"	Внутр. R1/8"
	Авт. конденсатоотводчик	—	G1/8"	R1/8"	R1/8"	R1/8"	R1/8"